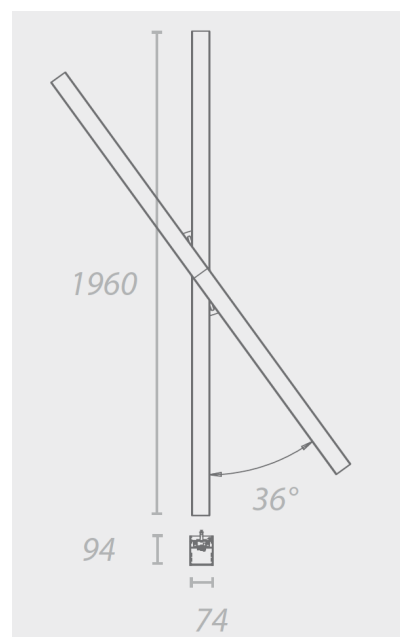
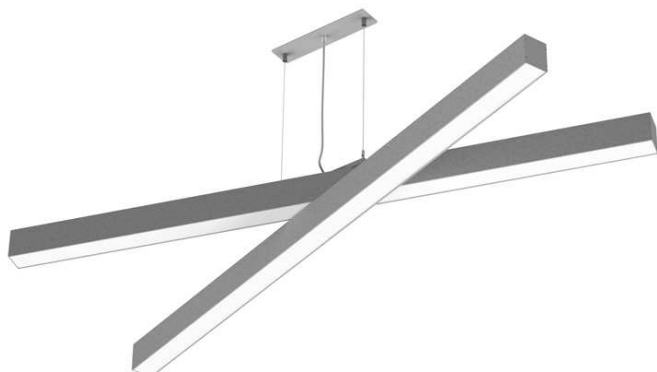



LIBERTY CROISES



 10,200 kg

220-240V

~ 50/60Hz



FR - Attention, le luminaire peut uniquement être installé en dehors du volume d'accessibilité au toucher.
EN - Be careful, the product must be installed outside the touch accessibility zone.
DE - Aufmerksamkeit, Das Produkt muss außerhalb des Volumens von Berührungs-Zugriffs.
ES - Atención, el producto debe instalarse fuera del volumen de accesibilidad táctil.
PT - Atenção, o produto deve ser instalado fora do volume de acessibilidade ao toque.
PL - Uwaga, produkt musi być zainstalowany poza woluminem dotykowym.

LIBERTY CROISES

FRANCAIS

- Mettez le système hors tension avant la mise en place et pour toute intervention sur le luminaire.
- L'installation doit être effectuée par un électricien qualifié
- Attention, le luminaire peut uniquement être installé en dehors du volume d'accessibilité au toucher.
- Le luminaire peut être installé sur des surfaces normalement inflammables.
- Ne couvrez pas le produit.
- N'accrochez ni ne fixer rien au produit.
- Le luminaire est conçu pour un environnement intérieur.
- Le luminaire est conçu pour un fonctionnement en température ambiante inférieure à 35°C.
- Attention, une interruption du circuit neutre dans le circuit de courant triphasé entraîne des dommages de surtension dans le système d'éclairage.
- Le luminaire doit uniquement être raccordé selon la classe de protection I (un).
- La source lumineuse du produit est composée de diodes (LED) qui ne se remplacent pas.
- L'appareil ne peut être modifié ou altéré de quelque manière que ce soit, toute modification peut compromettre la sécurité de celui-ci en le rendant dangereux. VELUM décline toute responsabilité pour les produits modifiés.
- Le produit ne doit pas être déposé avec les déchets urbains. Renseignez-vous sur les dispositions en vigueur dans votre pays et sur le recyclage.
- Entretien: Utiliser un chiffon humide, jamais d'agent nettoyant puissant.
- Les détails techniques sont sujet à des modifications.
- Conserver ces instructions pour pouvoir vous y reporter ultérieurement.

DEUTSCH

- Vor der Installation den Strom abschalten.
 - Die Installation sollte von einem qualifizierten Elektriker durchgeführt werden.
 - Aufmerksamkeit, Das Produkt muss außerhalb des Volumens von Berührungs-Zugriffs.
 - Die Produkt nur auf normal bzw. nicht entflammaren Flächen betrieben werden.
 - Decken Sie die Leuchte nicht ab.
 - Hängen und befestigen Sie nichts an der Leuchte.
 - Die Leuchte ist nur für den Innenbereich vorgesehen.
 - Die Leuchte ist für einen Betrieb bei einer Raumtemperatur unter 35°C vorgesehen.
 - Achtung, eine Unterbrechung des Neutralleiters im Dreiphasenstrom führt in dem Lichtsystem zu Schäden durch Überspannung.
 - Dieses Produkt darf nur entsprechend der Schutzklasse I (eins) angeschlossen werden.
 - Dieses Produkt enthält als Lichtquelle nicht austauschbare Leuchtdioden (LED).
 - Die Leuchte darf nicht auf irgendeinerweise geändert werden. Jede Änderung kann deren Sicherheit gefährden indem sie gefährlich wird.
- VELUM INTERNATIONAL übernimmt keinerlei Haftung für geänderte Produkte.
- Das Produkt gehört nicht in den allgemeinen Müll. Bitte beachten Sie die geltenden Recyclingvorschriften in Ihrem jeweiligen Land.
 - Reinigung: Mit einem feuchten Tuch reinigen. Keine starken Reinigungsmittel verwenden.
 - Die technischen Einzelheiten können jederzeit geändert werden.
 - Diese Anleitung aufbewahren.

PORTUGUÊS

- Desligue o sistema antes da instalação ou intervenção de qualquer trabalho elétrico.
 - A instalação desta luminária requer as habilidades de um electricista qualificado.
 - Atenção, o produto deve ser instalado fora do volume de acessibilidade ao toque.
 - A luminária pode ser instalada em superfícies normalmente inflamáveis.
 - Não cubra o produto.
 - Não pendure nem conserte nada no produto.
 - A luminária é concebida para ambientes internos.
 - A luminária é concebida para um funcionamento em temperaturas ambiente abaixo de 35°C.
 - Atenção, uma interrupção do circuito neutro no circuito de corrente trifásico causa danos de sobretensão no sistema de iluminação.
 - A luminária deve ser conectada somente de acordo com a classe de proteção I (um).
 - Este produto utiliza diodos de luz não substituíveis (LED) como fonte de luz.
 - O dispositivo não pode ser modificado ou alterado de forma qualquer, pois qualquer modificação pode comprometer a segurança do dispositivo, tornando-o inseguro.
- A VELUM INTERNATIONAL declina toda a responsabilidade pelos produtos modificados.
- O produto não deve ser depositado com lixo urbano. Descubra as condições, no seu país, sobre a reciclagem destes produtos.
 - Limpeza: Use um pano húmido, nunca um agente de limpeza forte.
 - Os detalhes técnicos estão sujeitos a alterações.
 - Guarde estas instruções para referência futura.

ENGLISH

- Switch the rail system dead before attaching the fitting.
 - The installation shall be carried out by an authorised electrical contractor.
 - Be careful, the product must be installed outside the touch accessibility zone.
 - The product only be installed on normally or not flammable surfaces.
 - Do not cover the fitting.
 - Do not hang or fasten anything on the fitting.
 - The lamp is designed to be used indoor.
 - The lamp is designed to be used at ambient temperature lower than 35°C.
 - Be careful. A cut of the neutral line in the 3-phase circuit may induce overvoltage damages in the lighting system.
 - The product must be installed according to safety class I (one).
 - The light source of this product is nonchangeable light diodes (LED).
 - The product may not be modified or converted. Any modification may compromise the safety and make the product dangerous.
- VELUM declines all responsibility for modified products.
- Do not dispose the product with the regular household waste. Refer to the local environmental regulations about waste.
 - Cleaning: Use a damp cloth, never a strong cleaning agent.
 - Technical details are subject to change
 - Save these instructions for future use.

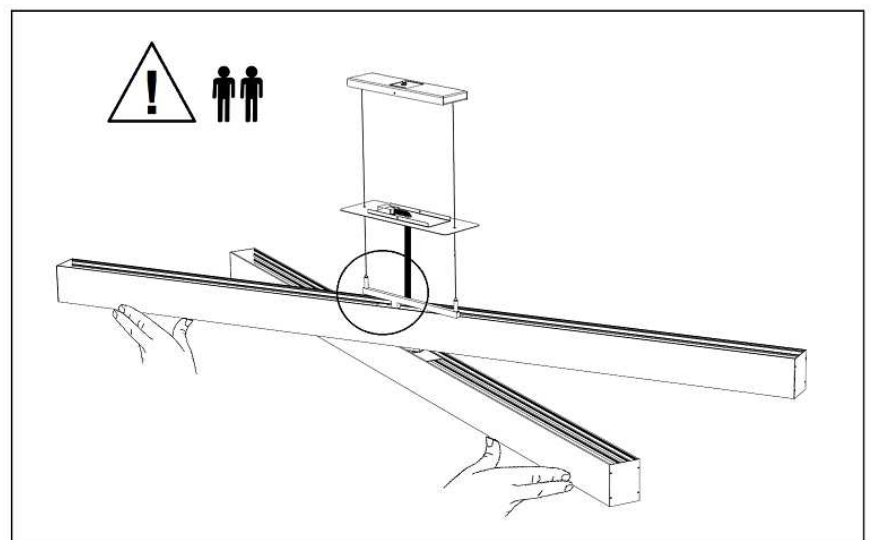
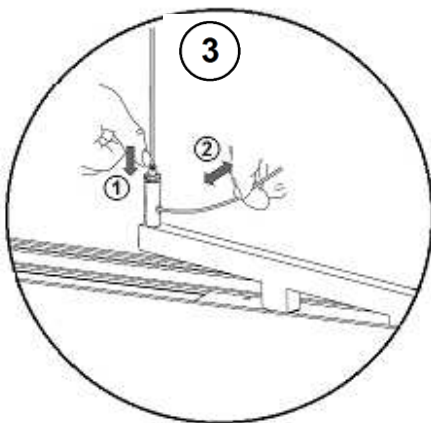
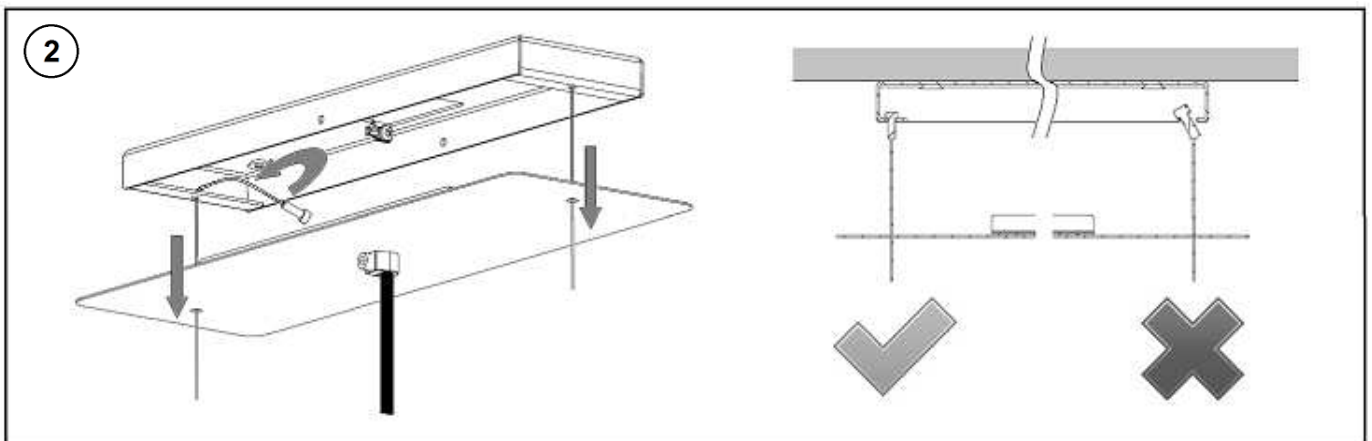
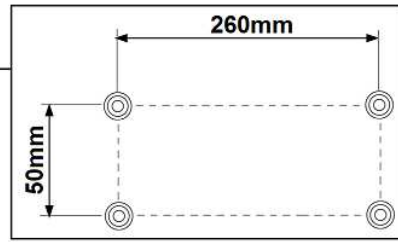
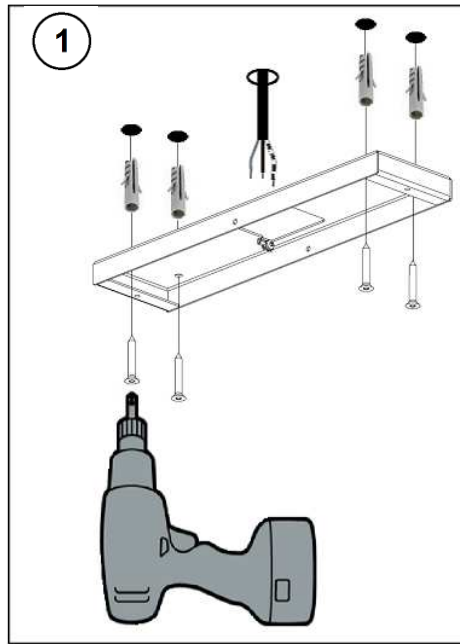
ESPAÑOL

- Ponga el sistema fuera de tensión (apague el sistema) antes de la colocación o cualquier tipo de intervención con/sobre la luminaria.
 - La instalación de esta luminaria requiere las competencias de un electricista cualificado.
 - Atención, el producto debe instalarse fuera del volumen de accesibilidad táctil.
 - La luminaria puede ser instalada sobre superficies normalmente inflamables.
 - No cubra el producto.
 - No cuelgue ni fije nada en el producto.
 - La luminaria ha sido diseñada para espacios interiores.
 - La luminaria ha sido diseñada para un funcionamiento a una temperatura ambiente inferior a 35°C.
 - Cuidado, una interrupción del circuito neutro en el circuito de corriente trifásico ocasiona daños por sobretensión en el sistema de iluminación.
 - Este producto debe conectarse solamente conforme a la clase de protección I (uno).
 - La fuente de luz de este producto son diodos de emisión de luz (LED) que no se reemplazan.
 - El aparato no puede ser modificado o alterado de ninguna manera posible, toda modificación puede comprometer la seguridad de este convirtiéndolo en peligroso.
- VELUM INTERNATIONAL no se hace responsable de los productos que han sido modificados.
- El producto no debe depositarse con los desechos / basura urbana. Infórmese sobre las disposiciones normativas en vigor en su país y sobre el reciclado.
 - Limpieza: Utiliza un paño humedecido, nunca detergentes fuertes.
 - Los detalles técnicos están sujetos a modificaciones.
 - Guarda estas instrucciones para poder consultarlas en el futuro.

POLSKI

- Wyłącz zasilanie przed rozpoczęciem jakichkolwiek prac czy interwencji z oprawą oświetleniową.
 - Instalacja tej oprawy wymaga umiejętności wykwalifikowanego elektryka.
 - Uwaga, produkt musi być zainstalowany poza woluminem dotykowym.
 - Oprawa może być instalowana na powierzchniach o standardowych stopniu palne.
 - Nie zakrywaj produktu.
 - Nie zawieszaj ani nie doczepiaj niczego na produkcie.
 - Oprawa jest przeznaczona do stosowania w pomieszczeniach zamkniętych.
 - Oprawa została zaprojektowana do pracy w temperaturze otoczenia poniżej 35C
 - Uwaga, przerwanie obwodu neutralnego w obwodzie prądu trójfazowego powoduje uszkodzenie przepięć w systemie oświetleniowym.
 - Oprawa może być podłączona tylko zgodnie z klasą ochrony I (jeden).
 - Źródłem światła produktu są diody (LED), które nie podlegają wymianie.
 - Urządzenie nie może być modyfikowane ani zmieniane w żaden sposób, każda modyfikacja zagraża bezpieczeństwu urządzenia, czyniąc go niebezpiecznym.
- VELUM INTERNATIONAL nie ponosi żadnej odpowiedzialności za zmodyfikowane produkty.
- Produktu nie należy utylizować razem z odpadami komunalnymi. Dowiedz się o przepisach dotyczących recyklingu w Twoim kraju.
 - Czyszczenie: Użyj wilgotnej ściereczki, nie korzystaj z silnych detergentów.
 - Dane techniczne mogą ulec zmianie.
 - Zachowaj niniejsza instrukcje do wykorzystania w przyszłości.

LIBERTY CROISES



LIBERTY CROISES

