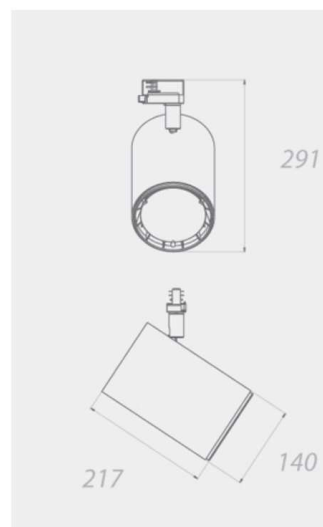


CYLINO LED ART



220-240V

~ 50/60Hz



CYLINO LED ART

FRANCAIS

- Mettez le système hors tension avant la mise en place et pour toute intervention sur le luminaire.
 - Veuillez utiliser le luminaire seulement avec le système de rail conducteur adéquat.
 - En mettant l'adaptateur, ne forcez pas.
 - Veuillez respecter le mode d'emploi du système de rail conducteur.
 - Ne couvrez pas le produit.
 - N'accrochez ni ne fixer rien au produit.
 - Le luminaire est conçu pour un environnement intérieur.
 - Le luminaire est conçu pour un fonctionnement en température ambiante inférieure à 35°C.
 - Attention, une interruption du circuit neutre dans le circuit de courant triphasé entraîne des dommages de surtension dans le système d'éclairage.
 - Le luminaire doit uniquement être raccordé selon la classe de protection I (un).
 - La source lumineuse du produit est composée de diodes (LED) qui ne se remplacent pas.
 - L'appareil ne peut être modifié ou altéré de quelque manière que ce soit, toute modification peut compromettre la sécurité de celui-ci en le rendant dangereux.
- VELUM décline toute responsabilité pour les produits modifiés.
- Le produit ne doit pas être déposé avec les déchets urbains. Renseignez-vous sur les dispositions en vigueur dans votre pays et sur le recyclage.
 - Entretien: Utiliser un chiffon humide, jamais d'agent nettoyant puissant.
 - Les détails techniques sont sujet à des modifications.
 - Conserver ces instructions pour pouvoir vous y reporter ultérieurement.

DEUTSCH

- Während der Montage der Leuchte oder bei Eingriff darauf muss der Strom unbedingt ausgeschaltet werden.
- Benutzen Sie die Leuchte nur mit der geeigneten Stromschiene.
- Den Adapter bitte vorsichtig und ohne Gewalt reindrehen.
- Beachten Sie unbedingt die Betriebsanleitung des Schienensystems.
- Decken Sie das Produkt nicht ab.
- Hängen und befestigen Sie nichts an das Produkt.
- Die Leuchte ist nur für den Innenbereich vorgesehen.
- Die Leuchte ist für einen Betrieb bei einer Raumtemperatur unter 35°C vorgesehen.
- Achtung, eine Unterbrechung des Neutralleiters im Dreiphasenstrom führt in dem Lichtsystem zu Schäden durch Überspannung.
- Die Leuchte muss ausschließlich nach Schutzklasse I angeschlossen werden.
- Das Leuchtmittel des Produkts besteht aus Dioden (LED), die nicht ausgetauscht werden können.
- Die Leuchte darf nicht auf irgendeinerweise geändert werden. Jede Änderung kann deren Sicherheit gefährden indem sie gefährlich wird.
- VELUM INTERNATIONAL übernimmt keinerlei Haftung für geänderte Produkte.
- Das Produkt gehört nicht in den allgemeinen Müll. Bitte beachten Sie die geltenden Recyclingvorschriften in Ihrem jeweiligen Land.
- Reinigung: Mit einem feuchten Tuch reinigen. Keine starken Reinigungsmittel verwenden.
- Die technischen Einzelheiten können jederzeit geändert werden.
- Bewahren Sie diese Anweisung en zur späteren Bezugnahme auf.

PORTUGUÊS

- Desligue o sistema antes da instalação ou intervenção de qualquer trabalho elétrico.
 - Use a luminária somente com o sistema de calha trifásica apropriada.
 - Quando instalar o adaptador, não o force.
 - Siga as instruções de uso do sistema de calhas trifásicas.
 - Não cubra o produto.
 - Não pendure e nem conserte nada no produto.
 - A luminária é concebida para ambientes internos.
 - A luminária é concebida para um funcionamento em temperaturas ambiente abaixo de 35°C.
 - Atenção, uma interrupção do circuito neutro no circuito de corrente trifásico causa danos de sobretensão no sistema de iluminação.
 - A luminária deve ser conectada somente de acordo com a classe de proteção I (um).
 - Este produto utiliza diodos de luz não substituíveis (LED) como fonte de luz.
 - O dispositivo não pode ser modificado ou alterado de forma qualquer, pois qualquer modificação pode comprometer a segurança do dispositivo, tornando-o inseguro.
- A VELUM INTERNATIONAL declina toda a responsabilidade pelos produtos modificados.
- O produto não deve ser depositado com lixo urbano. Descubra as condições, no seu país, sobre a reciclagem destes produtos.
 - Limpeza: Use um pano húmido, nunca um agente de limpeza forte.
 - Os detalhes técnicos estão sujeitos a alterações.
 - Guarde estas instruções para referência futura.

ENGLISH

- Switch the rail system dead before attaching the fitting.
 - Operate this fitting only with the corresponding rail-system.
 - Do not use force when attaching the fitting.
 - Note the manual of the rail-system.
 - Do not cover the fitting.
 - Do not hang or fasten anything on the fitting.
 - The lamp is designed to be used indoor.
 - The lamp is designed to be used at ambient temperature lower than 35°C.
 - Be careful. A cut of the neutral line in the 3-phase circuit may induce overvoltage damages in the lighting system.
 - The product must be installed according to safety class I (one).
 - The light source of this product is nonchangeable light diodes (LED).
 - The product may not be modified or converted. Any modification may compromise the safety and make the product dangerous.
- VELUM declines all responsibility for modified products.
- Do not dispose the product with the regular household waste. Refer to the local environmental regulations about waste.
 - Cleaning: Use a damp cloth, never a strong cleaning agent.
 - Technical details are subject to change
 - Save these instructions for future use.

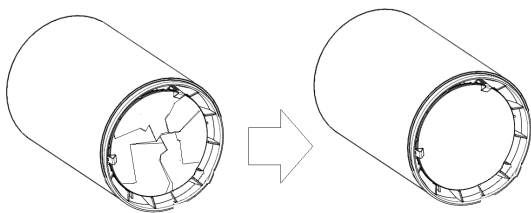
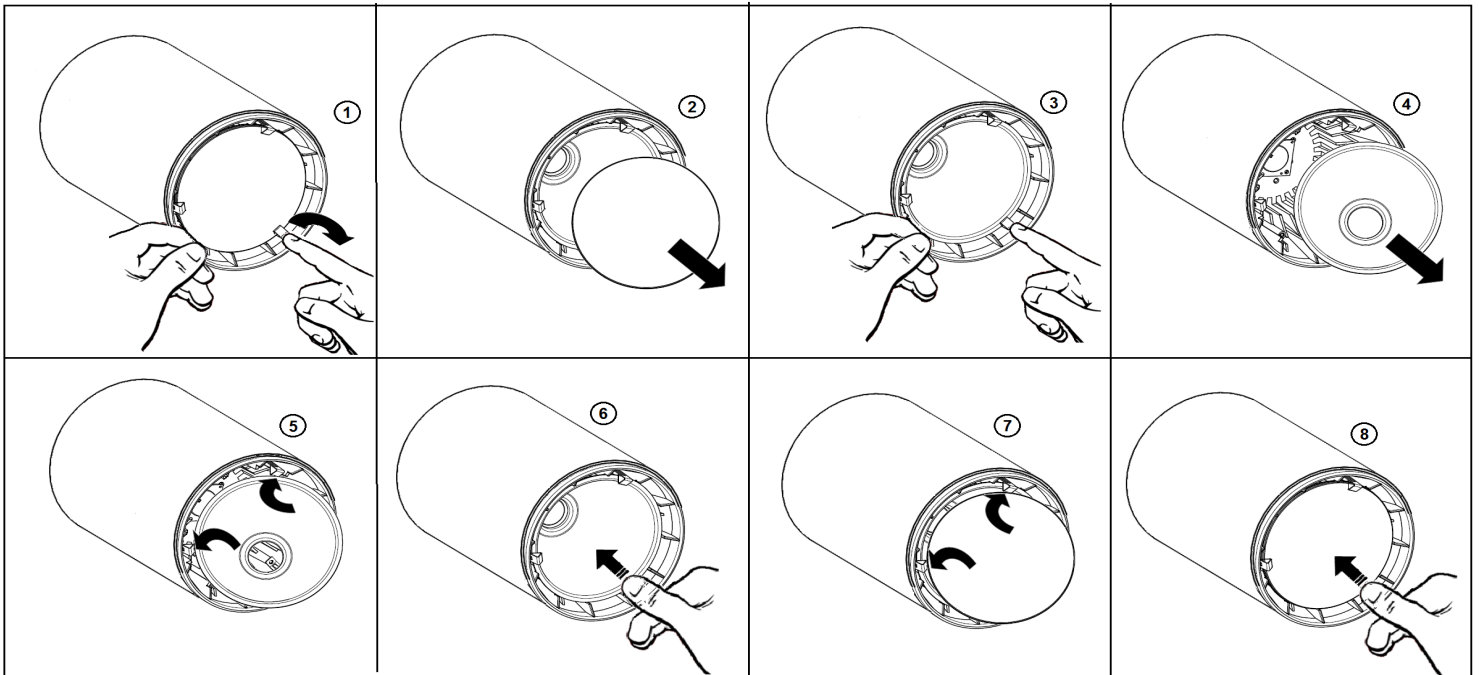
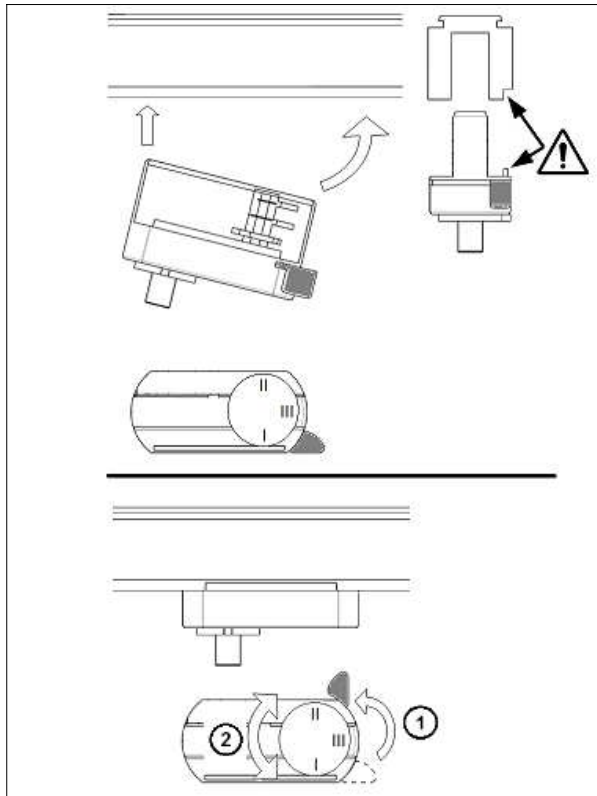
ESPAÑOL

- Ponga el sistema fuera de tensión (apague el sistema) antes de la colocación o cualquier tipo de intervención con/sobre la luminaria.
 - Utilice la luminaria únicamente con el sistema de rail conductor adecuado.
 - Al introducir el adaptador, no fuerce.
 - Debe respetar absolutamente el manual de instrucciones del sistema de rail conductor.
 - No cubra el producto.
 - No cuelgue ni fije nada en al producto.
 - La luminaria ha sido diseñada para espacios interiores.
 - La luminaria ha sido diseñada para un funcionamiento a una temperatura ambiente inferior a 35°C.
 - Cuidado, una interrupción del circuito neutro en el circuito de corriente trifásico ocasiona daños por sobretensión en el sistema de iluminación.
 - Este producto debe conectarse solamente conforme a la clase de protección I (uno).
 - La fuente de luz de este producto son diodos de emisión de luz (LED) que no se reemplazan.
 - El aparato no puede ser modificado o alterado de ninguna manera posible, toda modificación puede comprometer la seguridad de este convirtiéndolo en peligroso.
- VELUM INTERNATIONAL no se hace responsable de los productos que han sido modificados.
- El producto no debe depositarse con los desechos / basura urbana. Infórmese sobre las disposiciones normativas en vigor en su país y sobre el reciclado.
 - Limpieza: Utiliza un paño humedecido, nunca detergentes fuertes.
 - Los detalles técnicos están sujetos a modificaciones.
 - Guarda estas instrucciones para poder consultarlas en el futuro.

POLSKI

- Wyłącz zasilanie przed rozpoczęciem jakichkolwiek prac czy interwencji z oprawą oświetleniową.
 - Oprawy należy używać tylko z odpowiednim systemem szynoprzewodów.
 - Proszę zakładać adaptor delikatnie, nie używaj siły.
 - Postępuj zgodnie z instrukcjami dla systemu szynoprzewodów.
 - Nie zakrywaj produktu.
 - Nie zawieszaj ani nie doczepiaj niczego na produkcie.
 - Oprawa jest przeznaczona do stosowania w pomieszczeniach zamkniętych.
 - Oprawa została zaprojektowana do pracy w temperaturze otoczenia poniżej 35C
 - Uwaga, przerwanie obwodu neutralnego w obwodzie prądu trójfazowego powoduje uszkodzenie przepięć w systemie oświetleniowym.
 - Oprawa może być podłączona tylko zgodnie z klasą ochrony I (jeden).
 - Źródłem światła produktu są diody (LED), które nie podlegają wymianie.
 - Urządzenie nie może być modyfikowane ani zmieniane w żaden sposób, każda modyfikacja zagroza bezpieczeństwu urządzenia, czyniąc go niebezpiecznym.
- VELUM INTERNATIONAL nie ponosi żadnej odpowiedzialności za zmodyfikowane produkty.
- Produktu nie należy utylizować razem z odpadami komunalnymi. Dowiedz się o przepisach dotyczących recyklingu w Twoim kraju.
 - Czyszczenie: Użyj wilgotnej ściereczki, nie korzystaj z silnych detergentów.
 - Dane techniczne mogą ulec zmianie.
 - Zachowaj niniejsza instrukcje do wykorzystania w przyszłości.

CYLINO LED ART



VSTR111

VTABR111

VTALR111

VO111