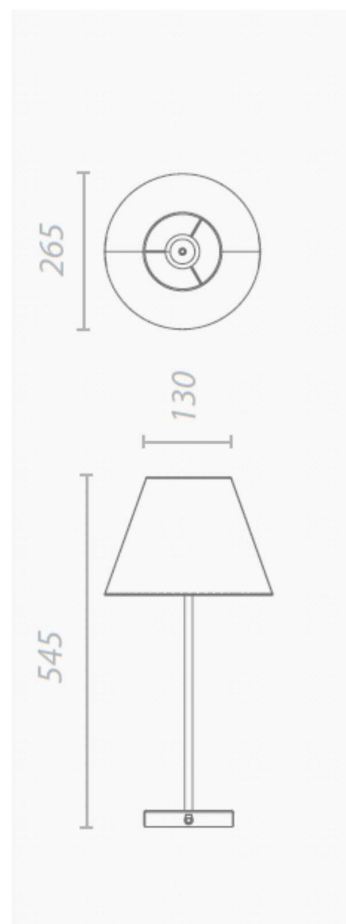


ALLEGRO A POSER



 1,200 kg

Max 100W

ALLEGRO A POSER

FRANCAIS

- Mettez le système hors tension avant la mise en place et pour toute intervention sur le luminaire.
- Le luminaire peut être installé sur des surfaces normalement inflammables.
- Ne couvrez pas le produit.
- N'accrochez ni ne fixer rien au produit.
- Le luminaire est conçu pour un environnement intérieur.
- Le luminaire est conçu pour un fonctionnement en température ambiante inférieure à 35°C.
- Si le câble extérieur souple ou le cordon de ce luminaire est endommagé, il doit être remplacé exclusivement par le service après vente VELUM, ceci afin d'éviter tout risque.
- L'appareil ne peut être modifié ou altéré de quelque manière que ce soit, toute modification peut compromettre la sécurité de celui-ci en le rendant dangereux. VELUM décline toute responsabilité pour les produits modifiés.
- Le produit ne doit pas être déposé avec les déchets urbains. Renseignez-vous sur les dispositions en vigueur dans votre pays et sur le recyclage.
- Entretien: Utiliser un chiffon humide, jamais d'agent nettoyant puissant.
- Les détails techniques sont sujet à des modifications.
- Conserver ces instructions pour pouvoir vous y reporter ultérieurement.

DEUTSCH

- Während der Montage der Leuchte oder bei Eingriff darauf muss der Strom unbedingt ausgeschaltet werden.
- Die Leuchte kann auf normal entflammaren Flächen installiert werden.
- Decken Sie das Produkt nicht ab.
- Hängen und befestigen Sie nichts an das Produkt.
- Die Leuchte ist nur für den Innenbereich vorgesehen.
- Die Leuchte ist für einen Betrieb bei einer Raumtemperatur unter 35°C vorgesehen.
- Wenn das äussere flexible Kabel oder das Netzkabel beschädigt sind müssen Sie ausschliesslich von dem Kundenservice von VELUM ausgewechselt werden, um jegliches Risiko zu vermeiden.
- Die Leuchte darf nicht auf irgendeinerweise geändert werden. Jede Änderung kann deren Sicherheit gefährden indem sie gefährlich wird.
- VELUM INTERNATIONAL übernimmt keinerlei Haftung für geänderte Produkte.
- Das Produkt gehört nicht in den allgemeinen Müll. Bitte beachten Sie die geltenden Recyclingvorschriften in Ihrem jeweiligen Land.
- Reinigung: Mit einem feuchten Tuch reinigen. Keine starken Reinigungsmittel verwenden.
- Die technischen Einzelheiten können jederzeit geändert werden.
- Bewahren Sie diese Anweisungen zur späteren Bezugnahme auf.

PORTUGUÊS

- Desligue o sistema antes da instalação ou intervenção de qualquer trabalho elétrico.
- A luminária pode ser instalada em superfícies normalmente inflamáveis.
- Não cubra o produto.
- Não pendure e nem conserte nada no produto.
- A luminária é concebida para ambientes internos.
- A luminária é concebida para um funcionamento em temperaturas ambiente abaixo de 35°C.
- Se o cabo externo flexível ou o cabo desta luminária estiver danificado, deve ser substituído unicamente pelo serviço pós-venda da VELUM, a fim de evitar qualquer risco.
- O dispositivo não pode ser modificado ou alterado de forma qualquer, pois qualquer modificação pode comprometer a segurança do dispositivo, tornando-o inseguro.
- A VELUM INTERNATIONAL declina toda a responsabilidade pelos produtos modificados.
- O produto não deve ser depositado com lixo urbano. Descubra as condições, no seu país, sobre a reciclagem destes produtos.
- Limpeza: Use um pano húmido, nunca um agente de limpeza forte.
- Os detalhes técnicos estão sujeitos a alterações.
- Guarde estas instruções para a referência futura.

ENGLISH

- Shut off power to the circuit before starting installation work
- The product only be installed on normally or not flammable surfaces.
- Do not cover the fitting.
- Do not hang or fasten anything on the fitting.
- The lamp is designed to be used indoor.
- The lamp is designed to be used at ambient temperature lower than 35°C.
- If the external flexible cable or cord of this luminaire is damaged, it shall be exclusively replaced by VELUM in order to avoid a hazard.
- The product may not be modified or converted. Any modification may compromise the safety and make the product dangerous.
- VELUM declines all responsibility for modified products.
- Do not dispose the product with the regular household waste. Refer to the local environmental regulations about waste.
- Cleaning: Use a damp cloth, never a strong cleaning agent.
- Technical details are subject to change
- Save these instructions for future use.

ESPAÑOL

- Ponga el sistema fuera de tensión (apague el sistema) antes de la colocación o cualquier tipo de intervención con/sobre la luminaria
- La luminaria puede ser instalada sobre superficies normalmente inflamables.
- No cubra el producto.
- No cuelgue ni fije nada en al producto.
- La luminaria ha sido diseñada para espacios interiores.
- La luminaria ha sido diseñada para un funcionamiento a una temperatura ambiente inferior a 35°C.
- Si el cable externo flexible o el cable de esta luminaria está dañado, debe ser reemplazado exclusivamente por el servicio postventa VELUM, a fin de evitar todo riesgo.
- El aparato no puede ser modificado o alterado de ninguna manera posible, toda modificación puede comprometer la seguridad de este convirtiéndolo en peligroso.
- VELUM INTERNATIONAL no se hace responsable de los productos que han sido modificados.
- El producto no debe depositarse con los desechos / basura urbana. Infórmese sobre las disposiciones normativas en vigor en su país y sobre el reciclado.
- Limpieza: Utiliza un paño humedecido, nunca detergentes fuertes.
- Los detalles técnicos están sujetos a modificaciones.
- Guarda estas instrucciones para poder consultarlas en el futuro.

POLSKI

- Wyłącz zasilanie przed rozpoczęciem jakichkolwiek prac czy interwencji z oprawą oświetleniową.
- Oprawa może być instalowana na powierzchniach o standardowych stopniu palne.
- Nie zakrywaj produktu.
- Nie zawieszaj ani nie doczepiaj niczego na produkcie.
- Oprawa jest przeznaczona do stosowania w pomieszczeniach zamkniętych.
- Oprawa została zaprojektowana do pracy w temperaturze otoczenia poniżej 35C
- Aby uniknąć ryzyka, każdy uszkodzony zewnętrzny kabel lub przewód tej oprawy, musi być wymieniony wyłącznie przez serwis posprzedażny VELUM.
- Urządzenie nie może być modyfikowane ani zmieniane w żaden sposób, każda modyfikacja zagraża bezpieczeństwu urządzenia, czyniąc go niebezpiecznym.
- VELUM INTERNATIONAL nie ponosi żadnej odpowiedzialności za zmodyfikowane produkty.
- Produktu nie należy utylizować razem z odpadami komunalnymi. Dowiedz się o przepisach dotyczących
- Czyszczenie: Użyj wilgotnej ściereczki, nie korzystaj z silnych detergentów.
- Dane techniczne mogą ulec zmianie.
- Zachowaj niniejsza instrukcje do wykorzystania w przyszłości.

ALLEGRO A POSER

